

- ①系列名
②单路输出
③输出功率
④输入电压
⑤输出电压



型号	ZUS6053R3	ZUS60505	ZUS60512	ZUS60515	ZUS61205	ZUS61212	ZUS61215	ZUS62405	ZUS62412	ZUS62415	ZUS6483R3	ZUS64805	ZUS64812	ZUS64815	
最大输出功率[W]	3.3	5	6	6	6	6	6	6	6	6	3.3	6	6	6	
DC输出	电压[V]	3.3	5	12	15	5	12	15	5	12	15	3.3	5	12	15
	电流[A]	1.0	1.0	0.5	0.4	1.2	0.5	0.4	1.2	0.5	0.4	1.0	1.2	0.5	0.4

规格

型号	ZUS6053R3	ZUS60505	ZUS60512	ZUS60515	ZUS61205	ZUS61212	ZUS61215	ZUS62405	ZUS62412	ZUS62415	ZUS6483R3	ZUS64805	ZUS64812	ZUS64815		
输入	电压[V]	DC4.5 - 9				DC9 - 18			DC18 - 36			DC36 - 72				
	电流[A]	*1 0.94typ	1.41typ	1.63typ	1.63typ	0.69typ	0.65typ	0.65typ	0.35typ	0.33typ	0.33typ	0.09typ	0.18typ	0.17typ	0.17typ	
	效率[%]	*1 70typ	71typ	74typ	74typ	73typ	78typ	78typ	73typ	78typ	78typ	73typ	73typ	78typ	78typ	
输出	电压[V]	3.3	5	12	15	5	12	15	5	12	15	3.3	5	12	15	
	电流[A]	1.0	1.0	0.5	0.4	1.2	0.5	0.4	1.2	0.5	0.4	1.0	1.2	0.5	0.4	
	电源调整率[mV]	20max	20max	48max	60max	20max	48max	60max	20max	48max	60max	20max	20max	48max	60max	
	负载调整率[mV]	40max	40max	100max	120max	40max	100max	120max	40max	100max	120max	40max	40max	100max	120max	
	纹波电压[mVp-p]	*2 80max	80max	120max	120max	80max	120max	120max	80max	120max	120max	80max	80max	120max	120max	
	纹波噪声[mVp-p]	*2 120max	120max	150max	150max	120max	150max	150max	120max	150max	150max	120max	120max	150max	150max	
	温度调整率[mV]	-20~+55°C	50max	50max	150max	180max	50max	150max	180max	50max	150max	180max	50max	50max	150max	180max
	漂移[mV]	*3 20max	20max	48max	60max	20max	48max	60max	20max	48max	60max	20max	20max	48max	60max	
	起动时间[ms]	20max (最小输入, lo=100%)														
	输出电压调整范围[V]	固定														
输出电压设定[V]	3.20 - 3.47	4.85 - 5.25	11.40 - 12.60	14.25 - 15.75	4.85 - 5.25	11.40 - 12.60	14.25 - 15.75	4.85 - 5.25	11.40 - 12.60	14.25 - 15.75	3.20 - 3.47	4.85 - 5.25	11.40 - 12.60	14.25 - 15.75		
保护电路	过电流保护 超过额定值的105%时动作, 然后自动恢复															
绝缘性能	输入-输出	AC500V 1分钟, 截止电流 = 10mA, DC500V 50MΩmin (20±15°C)														
	输入-机壳	AC500V 1分钟, 截止电流 = 10mA, DC500V 50MΩmin (20±15°C)														
	输出-机壳	AC500V 1分钟, 截止电流 = 10mA, DC500V 50MΩmin (20±15°C)														
环境条件	工作温度、湿度和海拔	-20~+71°C, 20~95%RH (无结露) (参见降额曲线), 3,000m (10,000英尺) max														
	保存温度、湿度和海拔	-40~+85°C, 20~95%RH (无结露), 9,000m (30,000英尺) max														
	振动	10~55Hz, 98.0m/s ² (10G), 3分钟周期, 沿X、Y、Z轴各60分钟														
	冲击	490.3m/s ² (50G), 11ms, 沿X、Y、Z轴各1次														
安全	安全认证	UL60950-1、EN60950-1、CSA C22.2 No.950符合IEC60950-1标准														
其它	机壳尺寸/重量	44.5 × 7 × 28mm (宽 × 高 × 厚) / 25g max														
	冷却方式	对流														

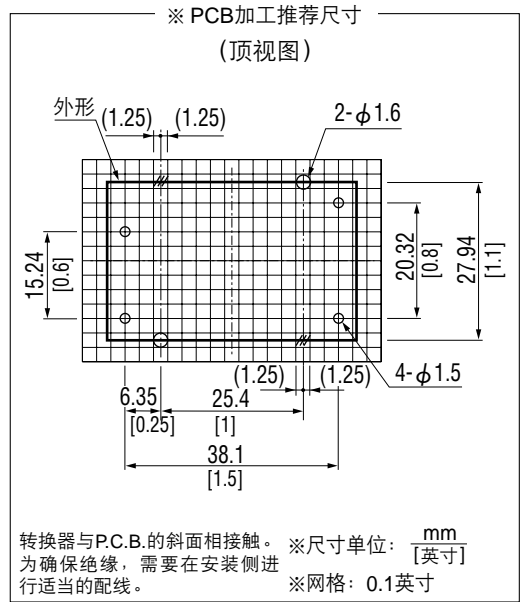
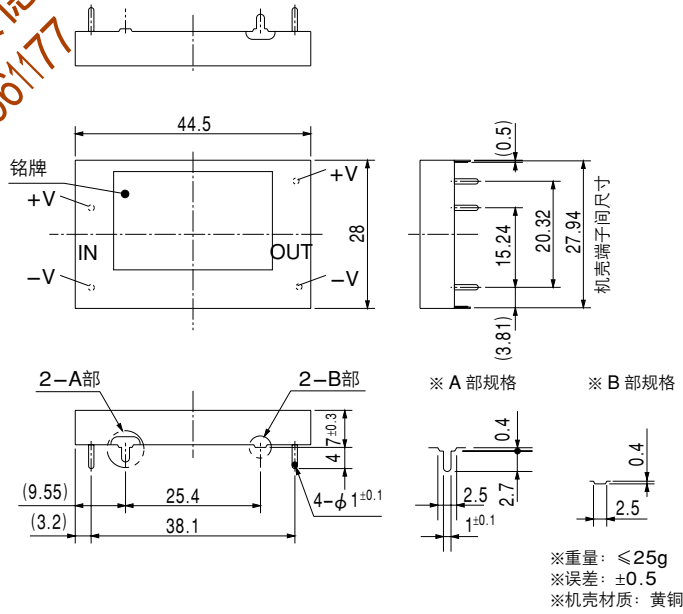
*1 额定输入为DC 5V、12V、24V或48V, lo=100%。

*2 使用20MHz示波器测量。

*3 漂移为环境温度25°C下额定输入/输出时施加输入电压30分钟后至8小时内的变化值。

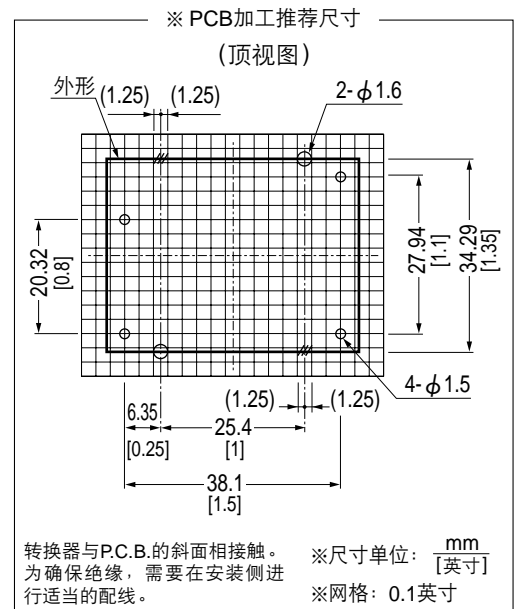
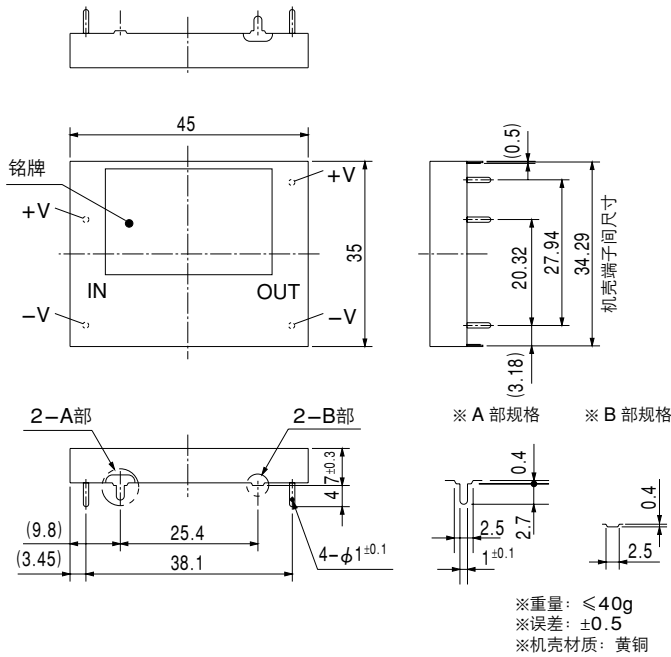
* 不可与其它型号串联/并联运行。

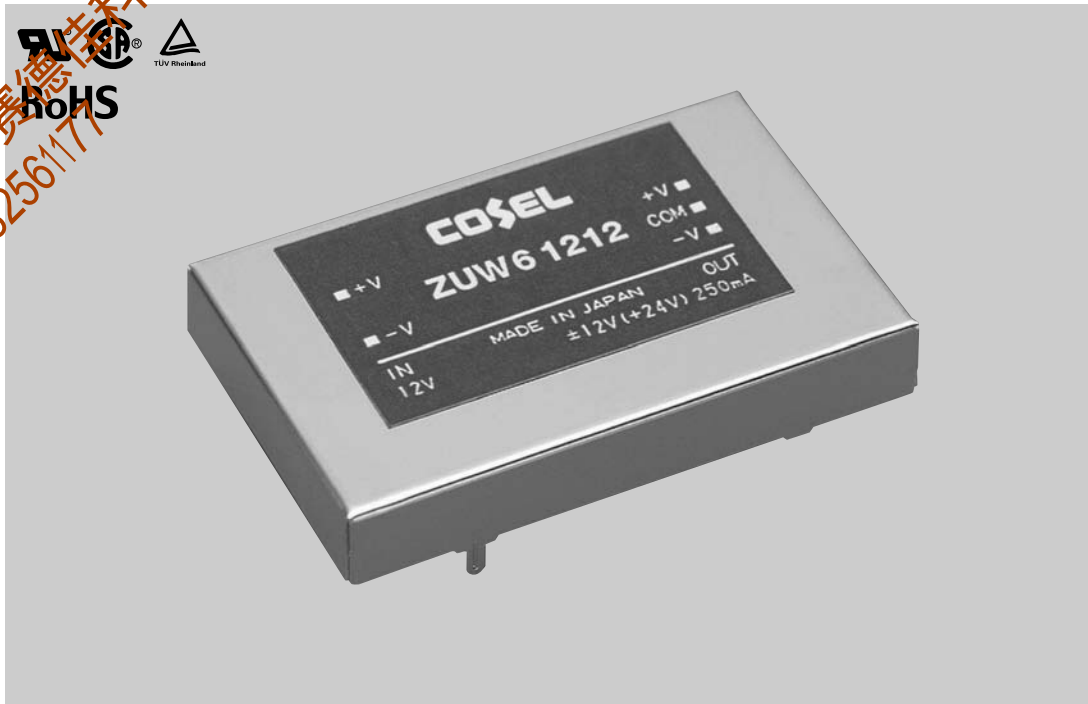
外形图



ZU/ZT

外形图





型号	ZUW60512	ZUW60515	ZUW61212	ZUW61215	ZUW62412	ZUW62415	ZUW64812	ZUW64815
最大输出功率[W]	6.00	6.00	6.00	6.00	6.00	6.00	6.00	6.00
DC输出	电压[V]	±12或+24	±15或+30	±12或+24	±15或+30	±12或+24	±15或+30	±12或+24
	电流[A]	0.25	0.20	0.25	0.20	0.25	0.20	0.25

规格

输出引脚串接后可实现24V/30V输出。

型号	ZUW60512	ZUW60515	ZUW61212	ZUW61215	ZUW62412	ZUW62415	ZUW64812	ZUW64815	
输入	电压[V]	DC4.5 - 9		DC9 - 18		DC18 - 36		DC36 - 72	
	电流[A]	*1 1.60typ	1.60typ	0.65typ	0.65typ	0.33typ	0.33typ	0.17typ	
	效率[%]	*1 75typ	75typ	77typ	77typ	77typ	77typ	77typ	
输出	电压[V]	±12 (+24)	±15 (+30)	±12 (+24)	±15 (+30)	±12 (+24)	±15 (+30)	±12 (+24)	
	电流[A]	0.25	0.20	0.25	0.20	0.25	0.20	0.25	
	电源调整率[mV]	60max	75max	60max	75max	60max	75max	60max	
	负载调整率[mV]	600max	750max	600max	750max	600max	750max	600max	
	纹波电压[mVp-p]	*2 120max	120max	120max	120max	120max	120max	120max	
	纹波噪声[mVp-p]	*2 150max	150max	150max	150max	150max	150max	150max	
	温度调整率[mV]	-20~+55℃	150max	180max	150max	180max	150max	180max	
	漂移[mV]	*3 50max	60max	50max	60max	50max	60max	50max	
	起动时间[ms]	20max (最小输入, I _o =100%)							
	输出电压调整范围[V]	固定							
输出电压设定[V]	11.40 - 12.60	14.25 - 15.75	11.40 - 12.60	14.25 - 15.75	11.40 - 12.60	14.25 - 15.75	11.40 - 12.60	14.25 - 15.75	
保护电路	过电流保护 超过额定值的105%时动作, 然后自动恢复								
绝缘性能	输入-输出	AC500V 1分钟, 截止电流 = 10mA, DC500V 50MΩmin (20±15℃)							
	输入-机壳	AC500V 1分钟, 截止电流 = 10mA, DC500V 50MΩmin (20±15℃)							
	输出-机壳	AC500V 1分钟, 截止电流 = 10mA, DC500V 50MΩmin (20±15℃)							
环境条件	工作温度、湿度和海拔	-20~+71℃, 20~95%RH (无结露) (参见降额曲线), 3,000m (10,000英尺) max							
	保存温度、湿度和海拔	-40~+85℃, 20~95%RH (无结露), 9,000m (30,000英尺) max							
	振动	10~55Hz, 98.0m/s ² (10G), 3分钟周期, 沿X、Y、Z轴各60分钟							
	冲击	490.3m/s ² (50G), 11ms, 沿X、Y、Z轴各1次							
安全	安全认证	UL60950-1、EN60950-1、CSA C22.2 No.950符合IEC60950-1标准							
其它	机壳尺寸/重量	44.5×7×28mm (宽×高×厚) /25g max							
	冷却方式	对流							

*1 额定输入为DC 5V、12V、24V或48V, I_o=100%。

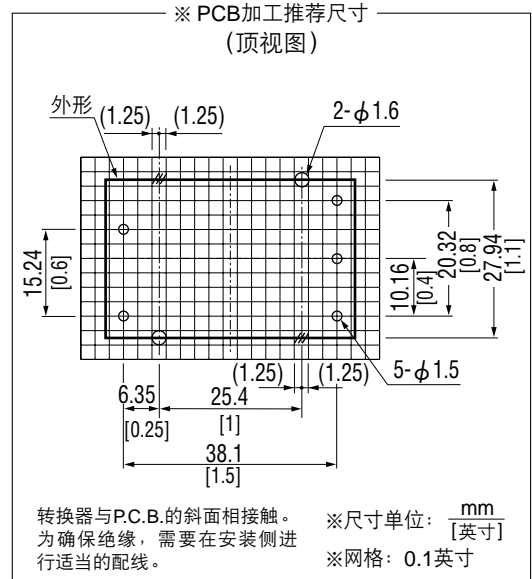
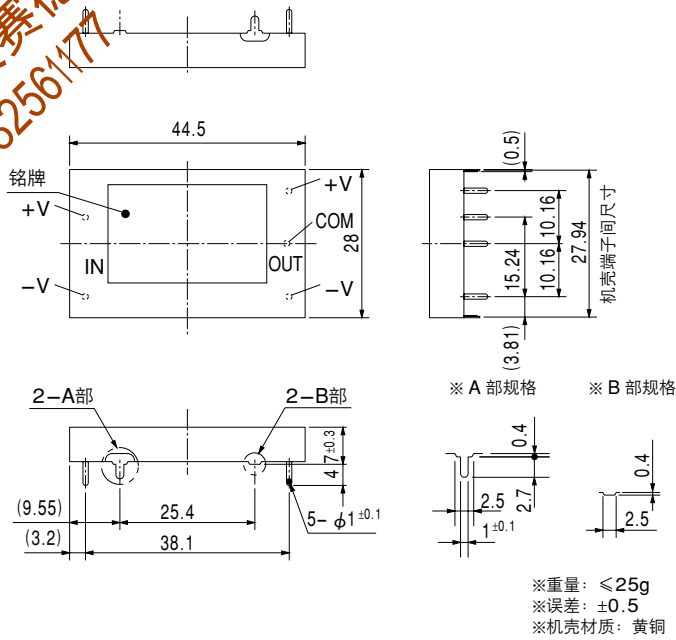
*2 使用20MHz示波器测量。

*3 漂移为环境温度25℃下额定输入/输出时施加输入电压30分钟后至8小时内的变化值。

* 输出规格为±12V和±15V时的数值。

* 不可与其它型号串联/并联运行。

外形图



外形图

