



北京英赛德佳科技有限公司

大功率高压产品手册（V1.03）

一	AS12KW 三相无零系列	2
二	AD3K3W 单相高效系列	4
三	AD3KW 单相高性能系列	6
四	AD1KW 铁路系列	8
五	AD02KW 开板式系列	10

地址：北京市海淀区西三环北路 87 号国际财经中心 C802 室

邮编：100089

TEL: 010-82561177

FAX: 010-82562552

网址: www.isd.net.cn

AS12KW

三相无零 12kW 电源

全新



12000W

总输出功率：12000W
 输出路数：单路
 输出电压：60 至 500VDC
 输出电流：30A（最大）



产品特性

- 12000W 输出功率
 - 低成本
 - 82×212×466mm
 - 符合工业安全标准
 - -25℃至 55℃的温度范围
 - 支持 N+1 冗余
 - 内置电磁干扰滤波器
 - 数字均流
 - 应用于汽车新能源、网络通信、工业领域等
- 效率较高：95%（最高 96%）
 - 内置散热风扇
 - 功率因数高达：0.99
 - 由单片机智能控制
 - 过流保护
 - 过压保护
 - 过温保护
 - CAN 通信接口

配置型号

输入电压 (Vac)	单路输出电压 (Vdc)	最大电流 (A)	输出路数
380VAC±15%	60-132VDC 200-500VDC	25A 30A	单路

本产品为 ISDJ 定制系列，资料比较简单，望谅解
 详情更多请联系 ISDJ 研发部工程师
 热线：010-82561177
 北京英赛德佳科技有限公司 www.isd.net.cn

电气规格

输入	
输入范围：	380VAC±15% (GB 三相 3L+PE 超范围降额) 380Vac (标称值电压)
频率：	43 - 66 Hz, 额定 50/60Hz
输入保险丝：	电源内置保险丝
功率因数：	0.99 (典型值), 符合 EN61000-3-2 的标准
谐波失真：	符合 IEC 1000-3-2 标准
效率：	大于 95% (典型值), 最高达 96%
瞬态抑制：	电源内置放浪涌滤波器
隔离：	初级 (PRI) — 机壳 (Chassis) : 3.5KVdc

环境规格

工作温度：	-25℃至 55℃的温度范围
储存温度：	-40℃至 100℃
工作湿度：	20%-90%RH 非结露 另有三防漆涂盖可选
散热方式：	内置智能风扇
海拔高度：	工作海拔：3000m (16405 英尺)
储存海拔：	91440m (30000 英尺)
冲击：	符合 MIL-STD-810F 516.5
振动：	符合 MIL-STD-810F 514.5
保修期：	2 年

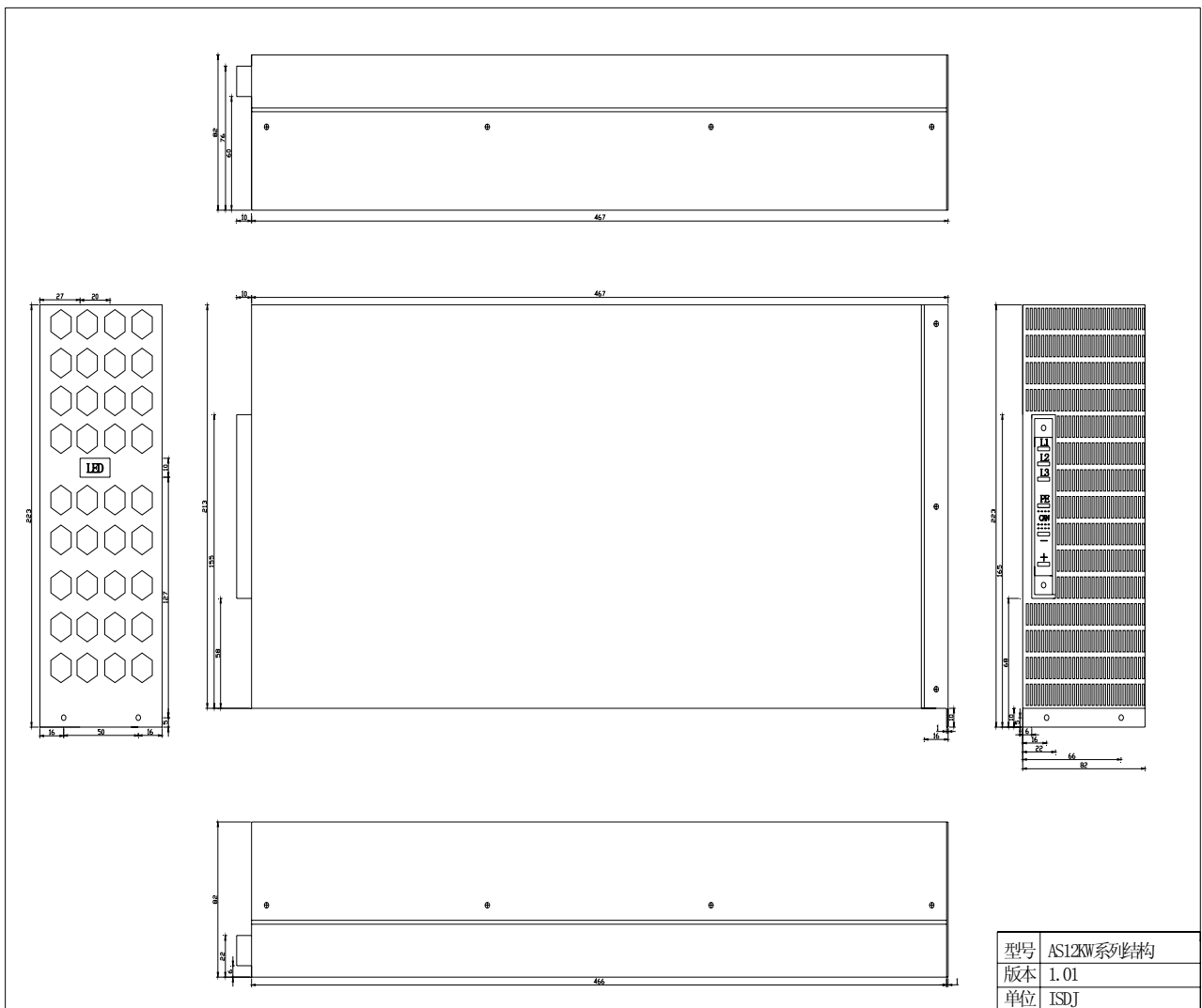
初级 (PRI) — 次级 (SEC) : 3.5KVdc
 次级 (SEC) — 机壳 (Chassis) : 3.5KVdc
 绝缘阻抗 : 输入 (I) — 输出 (O) : 大于 100MΩ
 输入 (I) — 机壳 (Chassis) : 大于 100MΩ
 输出 (O) — 机壳 (Chassis) : 大于 100MΩ

电气规格

输出

输出电压 : 60 至 500VDC (可选), 当产品选为恒流源时, 可选择设置输出电压范围
 输出电流 : 30A (Max), 当产品选为恒压源时, 可选择设置输出限流保护点
 稳压精度 : $\leq \pm 0.5\%$
 稳流精度 : $\leq \pm 1\%$
 输出纹波 : 1.5%
 短路保护 : 额定输出的 110%至 150%
 强制负载均流: 不超出所有均流输出的 10% (数字均流控制)
 输出过压保护: 额定输出的 110%至 150%
 输出过温保护: 电源智能过温保护

结构及引脚定义



AD3K3W

单相 AD3.3KW 电源

3300W

总输出功率：3300W
输出路数：单路
输出电压：200 至 750VDC（可选）
输出电流：6.5A（最大）



全新



产品特性

- 3300W 输出功率
 - 低成本
 - 132mm*85mm*285mm
 - 符合工业安全标准
 - -25℃至 55℃的温度范围（环境）
 - 支持 N+1 冗余
 - 内置电磁干扰滤波器
 - 数字均流
 - 应用于汽车新能源、网络通信、工业领域等
- 效率较高：94 %（最高 95.2%）
 - 内置散热风扇
 - 功率因数高达：0.99
 - 由单片机智能控制
 - 过流保护
 - 过压保护
 - 过温保护
 - RS485 通信协议

配置型号

输入电压 (Vac)	单路输出电压 (Vdc)	最大电流	总功率 (W)	输出路数
220VAC±20%	500VDC (200-500V)	6.6A	最大 3300W	单路
	750VDC (350-750V)	4.4A		

本产品为 ISDJ 定制系列，资料比较简单，望谅解
详情更多请联系 ISDJ 研发部工程师
热线：010-82561177
北京英赛德佳科技有限公司 www.isd.net.cn

电气规格

输入	
输入范围：	220VAC±20%/47-63Hz 220Vac（标称值电压）
频率：	43 - 66 Hz，额定 50/60Hz
输入保险丝：	电源内置保险丝
功率因数：	0.99（典型值），符合 EN61000-3-2 的标准
谐波失真：	符合 IEC 1000-3-2 标准
效率：	大于 94%（典型值），最高达 95.2%
瞬态抑制：	电源内置放浪涌滤波器
隔离：	初级 (PRI) — 机壳 (Chassis) :3.5KVdc

环境规格

工作温度：	-25℃至 55℃的温度范围
储存温度：	-40℃至 100℃
工作湿度：	20%-90%RH 非结露 另有三防漆涂盖可选
散热方式：	内置智能风扇
海拔高度：	工作海拔：3000m（16405 英尺）
储存海拔：	91440m（30000 英尺）
冲击：	符合 MIL-STD-810F 516.5
振动：	符合 MIL-STD-810F 514.5
保修期：	2 年

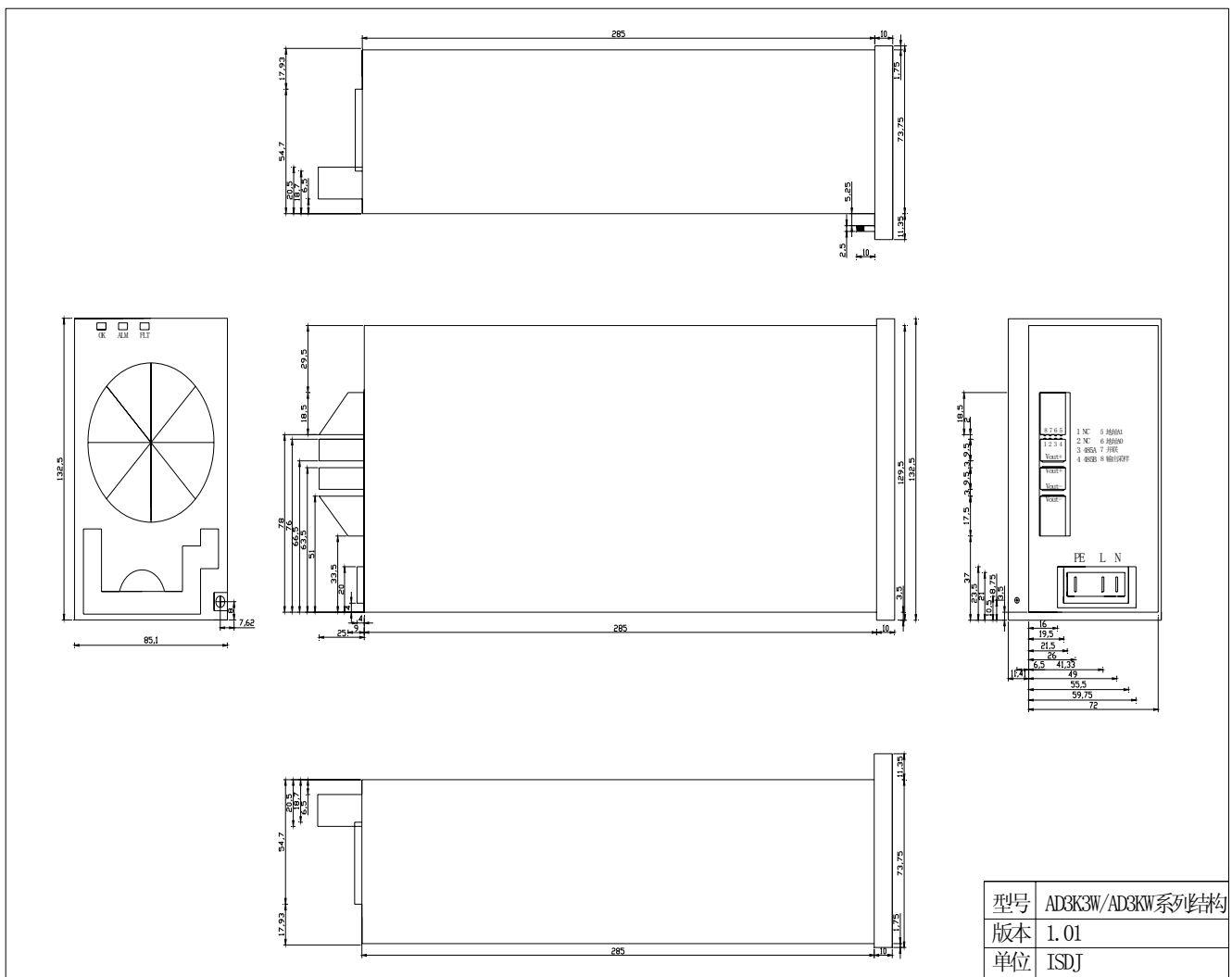
初级 (PRI) — 次级 (SEC) : 3.5KVdc
 次级 (SEC) — 机壳 (Chassis) : 3.5KVdc
 绝缘阻抗 : 输入 (I) — 输出 (O) : 大于 100MΩ
 输入 (I) — 机壳 (Chassis) : 大于 100MΩ
 输出 (O) — 机壳 (Chassis) : 大于 100MΩ

电气规格

输出

输出电压 : 200 至 750VDC (可选), 当产品选为恒流源时, 可选择设置输出电压范围
 输出电流 : 6.5A (Max), 当产品选为恒压源时, 可选择设置输出限流保护点
 稳压精度 : $\leq \pm 0.5\%$
 稳流精度 : $\leq \pm 1\%$
 输出纹波 : 1.5%
 短路保护 : 额定输出的 101%至 150%
 强制负载均流: 不超出所有均流输出的 10% (数字均流控制)
 输出过压保护: 额定输出的 110%至 150%
 输出过温保护: 电源智能过温保护

结构及引脚定义



AD3KW

单相 AD3KW 电源

3000W

总输出功率：3000W
输出路数：单路
输出电压：12 至 60V
输出电流：50A（最大）



全新



产品特性

- 3000W 输出功率
 - 低成本
 - 132mm*85mm*285mm
 - 符合工业安全标准
 - -25℃至 55℃的温度范围（环境）
 - 支持 N+1 冗余
 - 内置电磁干扰滤波器
 - 数字均流
 - 应用于汽车新能源、网络通信、工业领域等
- 效率较高：93%（最高 94.3%）
 - 内置散热风扇
 - 功率因数高达：0.99
 - 由单片机智能控制
 - 过流保护
 - 过压保护
 - 过温保护
 - RS485 通信协议

配置型号

输入电压 (Vac)	单路输出电压 (Vdc)	最大电流	总功率 (W)	输出路数
220VAC±20%	24V (12-24V) 48V (46-60V) 48V (30-60V)	50A	最大 3000W	单路

本产品为 ISDJ 定制系列，资料比较简单，望谅解
详情更多请联系 ISDJ 研发部工程师
热线：010-82561177
北京英赛德佳科技有限公司 www.isd.net.cn

电气规格

输入	
输入范围：	220VAC±20%/47-63Hz 220Vac（标称值电压）
频率：	43 - 66 Hz，额定 50/60Hz
输入保险丝：	电源内置保险丝
功率因数：	0.99（典型值），符合 EN61000-3-2 的标准
谐波失真：	符合 IEC 1000-3-2 标准
效率：	93%（典型值），最高达 94.3%
瞬态抑制：	电源内置放浪涌滤波器
隔离：	初级 (PRI) — 机壳 (Chassis) : 3.5KVdc

环境规格

工作温度：	-25℃至 55℃的温度范围
储存温度：	-40℃至 100℃
工作湿度：	20%-90%RH 非结露 另有三防漆涂盖可选
散热方式：	内置智能风扇
海拔高度：	工作海拔：3000m (16405 英尺)
储存海拔：	91440m (30000 英尺)
冲击：	符合 MIL-STD-810F 516.5
振动：	符合 MIL-STD-810F 514.5
保修期：	2 年

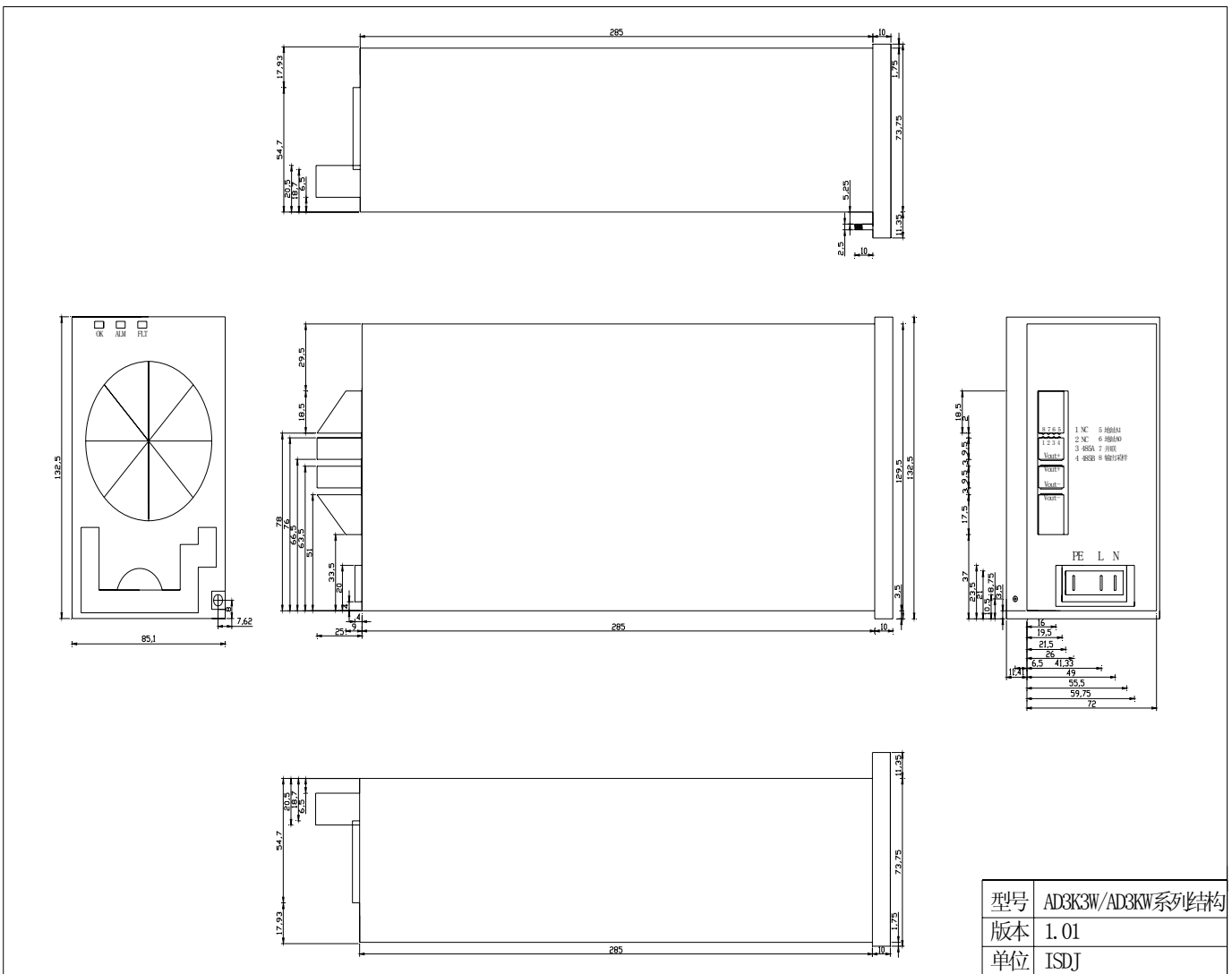
初级 (PRI) — 次级 (SEC) : 3.5KVdc
 次级 (SEC) — 机壳 (Chassis) : 3.5KVdc
 绝缘阻抗 : 输入 (I) — 输出 (O) : 大于 100MΩ
 输入 (I) — 机壳 (Chassis) : 大于 100MΩ
 输出 (O) — 机壳 (Chassis) : 大于 100MΩ

电气规格

输出

输出电压 : 12 至 60VDC (可选), 当产品选为恒流源时, 可选择设置输出电压范围
 输出电流 : 50A (Max), 当产品选为恒压源时, 可选择设置输出限流保护点
 稳压精度 : $\leq \pm 0.5\%$
 稳流精度 : $\leq \pm 1\%$
 输出纹波 : 1.5%
 短路保护 : 额定输出的 101%至 150%
 强制负载均流: 不超出所有均流输出的 10% (数字均流控制)
 输出过压保护: 额定输出的 110%至 150%
 输出过温保护: 电源智能过温保护

结构及引脚定义



AD1KW 系列

单相铁路电源

1000W

总输出功率：1000W
输出路数：2路
输出电压：±110V



全新



产品特性

- 1000W 输出功率
 - 内置电磁兼容滤波器
 - 内置风扇散热
 - 效率较高：90%（典型值）
 - 输出过流保护
 - 过温保护
- 25℃至 55℃的温度范围
 - 满足电磁兼容方面设计
 - 低噪声
 - 短路保护
 - 输出过压保护
 - 232*93*50mm 结构设计

配置型号

输入电压 (Vac)	单路输出电压 (Vdc)	单路输出功率 (W)	总功率 (W)	输出路数
176-264Vac	±110V	±110V/1000W	最大 1000W	2路

本产品为 ISDJ 定制系列，资料比较简单，望谅解
详情更多请联系 ISDJ 研发部工程师
热线：010-82561177
北京英赛德佳科技有限公司 www.isd.net.cn

电气规格

输入	
输入范围	: 176 至 264Vac(工作电压范围)/ 47-63Hz 220Vac(标称值电压) 引线式连接器
输入保险丝	: 电源内置保险丝
输入电流	: 具体型号待定
输入防反接	: 输入具有防反接功能，系统正常工作
系统效率	: 90% (最高)
瞬态抑制	: 内置浪涌抑制滤波器
隔离	: 输入 (I) - 输出 (O) : 1500Vac 输入 (I) - 机壳 (Chassis) : 1500Vac 输出 (O) - 机壳 (Chassis) : 1000Vdc
绝缘阻抗	: 输入 (I) - 输出 (O) : 大于 100MΩ 输入 (I) - 机壳 (Chassis) : 大于 100MΩ 输出 (O) - 机壳 (Chassis) : 大于 100MΩ

环境规格

工作温度	: -25℃至 55℃温度范围
储存温度	: -45℃至 125℃
工作湿度	: MIL-STD-810D, 507.2, 程序 I 循环 1, 240h 相对湿度 88% (非结露)
工作防霉	: MIL-STD-810C, 508
工作盐雾	: MIL-STD-810C, 509.1 另有可选三防漆涂盖 (默认涂盖三防漆)
散热方式	: 内置智能风扇散热
标准设计	: 满足相关电磁兼容方面设计
工作海拔	: 3000m (16405 英尺)
储存海拔	: 91440m (30000 英尺)
振动	: 符合 MIL-STD-810F 514.5
冲击	: 符合 MIL-STD-810F 516.5
保修期	: 两年

电气规格

输出

额定输出	: $\pm 110V$	稳压精度	: $\pm 1\%$
负载调整率	: $\pm 1\%$	输出纹波	: 1%
输出过压保护	: 110%—150%	空载损耗	: 小于 8W
单路限流	: 105%—150%	短路保护电流	: 105%—150%
模块频率	: 75KHz—120KHz	最低负载	: 无要求

管脚定义



红线为：L/N（火线/零线）
黑线为：PE（大地）



AD02KW 系列

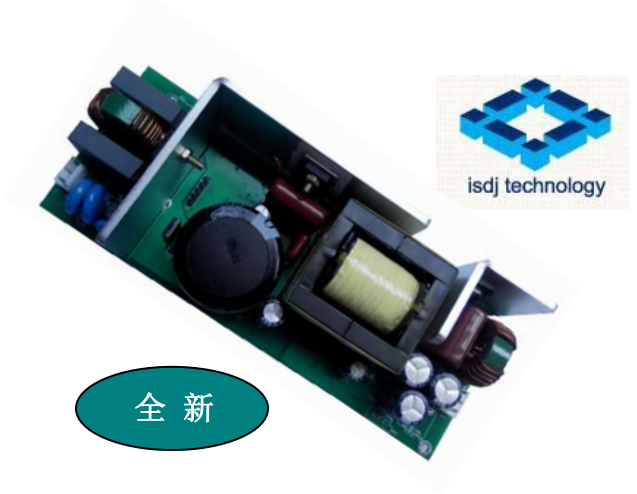
开板式电源

200W

总输出功率：200W

输出路数：单路

输出电压：48V



产品特性

- 200W 输出功率
 - 内置电磁兼容滤波器
 - 开板式设计
 - 效率较高：88%（典型值）
 - 输出过流保护
 - 过温保护
- 25℃至 55℃的温度范围
满足电磁兼容方面设计
低噪声
短路保护
输出过压保护
180×70 × 42mm 结构设计

配置型号

输入电压 (Vac)	单路输出电压 (Vdc)	单路输出功率 (W)	输出路数
220Vac ±20%	48V	200W	单路

本产品为 ISDJ 定制系列，资料比较简单，望谅解
详情更多请联系 ISDJ 研发部工程师
热线：010-82561177
北京英赛德佳科技有限公司 www.isd.net.cn

电气规格

输入	
输入范围：	176 至 264Vac(工作电压范围)/47-63Hz 240-380Vdc 220Vac(标称值电压) 端子式连接器
输入保险丝：	电源内置保险丝
输入防反接：	直流输入具有防反接功能，系统正常工作
系统效率：	90%（最高）
瞬态抑制：	内置浪涌抑制滤波器
隔离：	输入 (I) - 输出 (O) : 1500Vac 输入 (I) - 大地 (PE) : 1500Vac 输出 (O) - 大地 (PE) : 1000Vdc
绝缘阻抗：	输入 (I) - 输出 (O) : 大于 100MΩ 输入 (I) - 大地 (PE) : 大于 50MΩ 输出 (O) - 大地 (PE) : 大于 10MΩ

环境规格

工作温度：	-25℃至 55℃温度范围
储存温度：	-45℃至 125℃
工作湿度：	MIL-STD-810D, 507.2, 程序 I 循环 1, 240h 相对湿度 88%（非结露）
工作防霉：	MIL-STD-810C, 508
工作盐雾：	MIL-STD-810C, 509.1 另有可选三防漆涂盖 （默认涂盖三防漆）
散热方式：	内置智能风扇散热
标准设计：	满足相关电磁兼容方面设计
工作海拔：	3000m（16405 英尺）
储存海拔：	91440m（30000 英尺）
振动：	符合 MIL-STD-810F 514.5
冲击：	符合 MIL-STD-810F 516.5
保修期：	两年

电气规格

输出

额定输出	: 48 V	稳压精度	: $\pm 1\%$
负载调整率	: $\pm 1\%$	输出纹波	: 1%
输出过压保护	: 110%—150%	空载损耗	: 小于 7W
单路限流	: 105%—150%	短路保护电流	: 105%—150%
模块频率	: 75KHz—120KHz	最低负载	: 无要求

管脚定义及尺寸

